



Exedra2

SALICE

Exedra2



Exedra2 Star y Exedra2 Smart son una evolución del sistema Exedra, que, gracias a una solución de apertura innovadora permite gestionar dos puertas al mismo tiempo.

Es un mecanismo patentado con retorno y salida asistidos y controlados por un dispositivo magnético que garantiza fluidez y suavidad de movimiento.

Gracias a su apertura particular, el tirador puede ser aplicado en el extremo del panel de la puerta, permitiendo apertura y cierre con una mano.

Además, con la ayuda del kit Push eléctrico, es posible utilizar ambas versiones incluso en estructuras sin tirador.

Todo el mecanismo es autoportante y se aplica en el lateral del mueble; no existen perfiles frontales de apoyo ni en la parte superior ni en la inferior del mueble, eliminando así la necesidad de refuerzos adicionales.

Exedra2 Star y Exedra2 Smart son aptos para numerosas aplicaciones que permiten la optimización del espacio, como vestidores, muebles que albergan cocinas, soluciones de home office y compartimientos de servicio.



Exedra2 Star • Exedra2 Smart



Informaciones técnicas

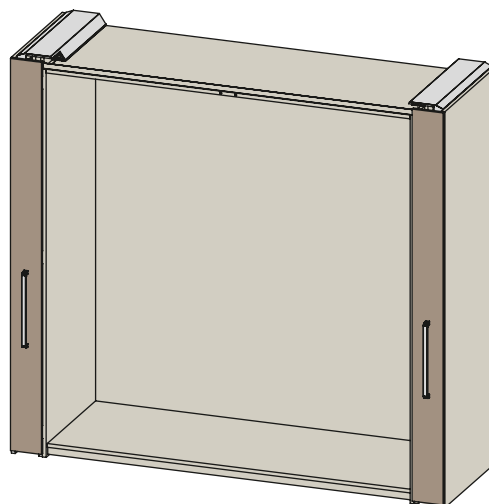
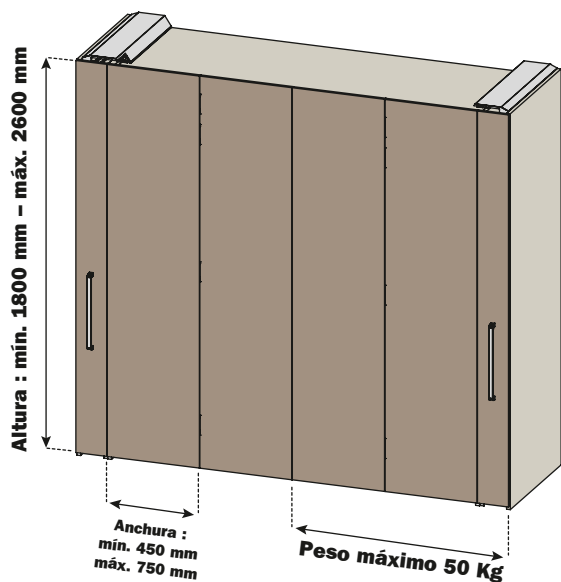
Sistema para puerta DOBLE escamoteable con movimientos de retorno y salida amortiguados y asistidos.
Características puerta:

Regulaciones:

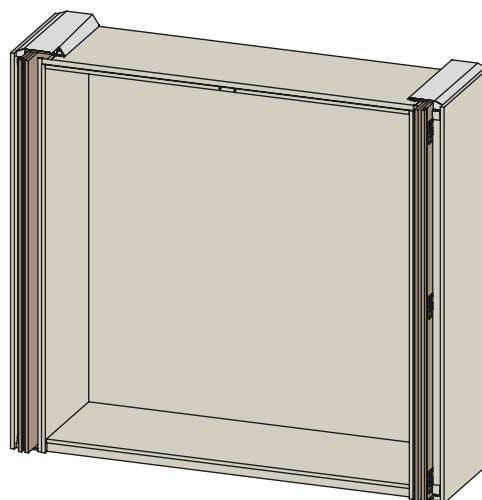
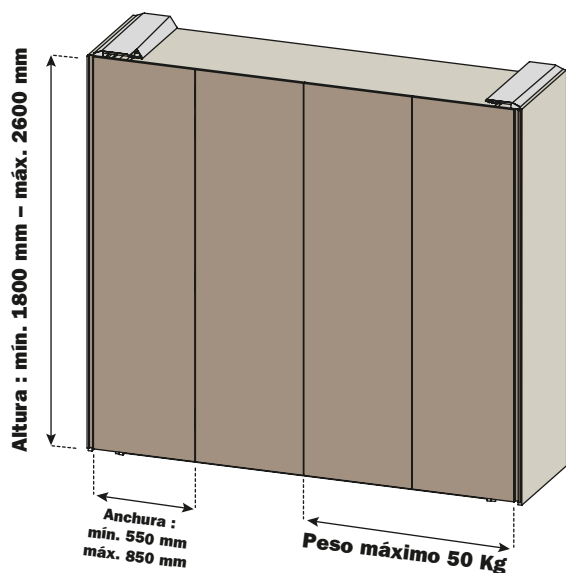
- vertical ± 5 mm
- horizontal $\pm 3,5$ mm
- frontal: superior ± 3 mm
inferior ± 2 mm

- Peso máximo por cada puerta: 25 Kg (uniformemente distribuidos)
- Espesor puertas : mín. 18 mm – máx. 25 mm
- Anchura cada puerta Exedra2 Star : mín. 450 mm – máx. 750 mm
- Anchura cada puerta Exedra2 Smart : mín. 550 mm – máx. 850 mm
- Altura puertas : mín. 1800 mm – máx. 2600 mm

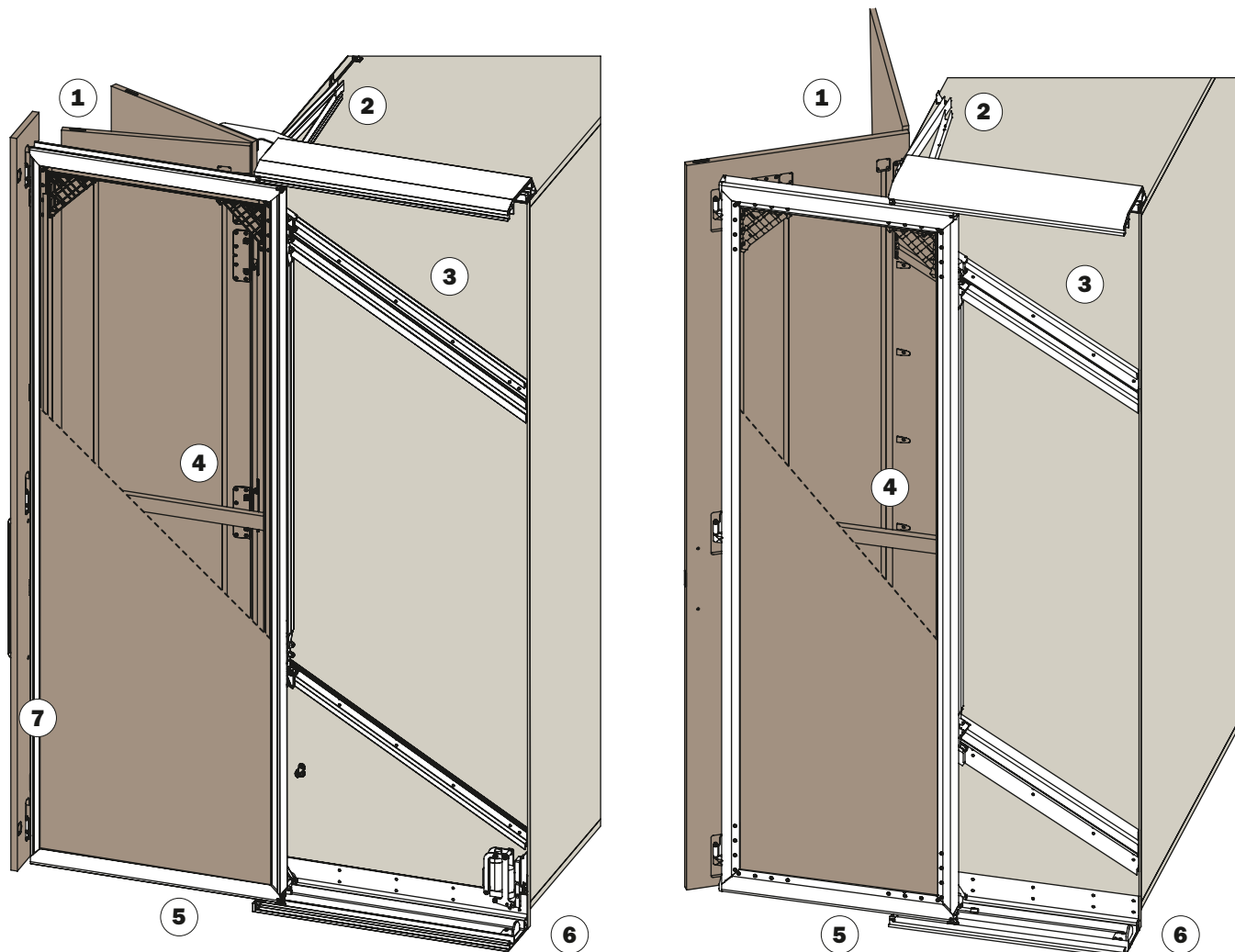
Exedra2 Star



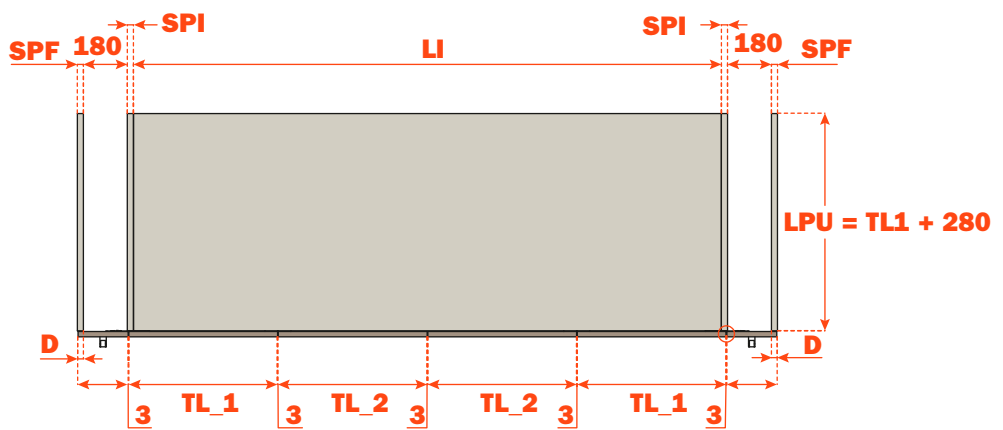
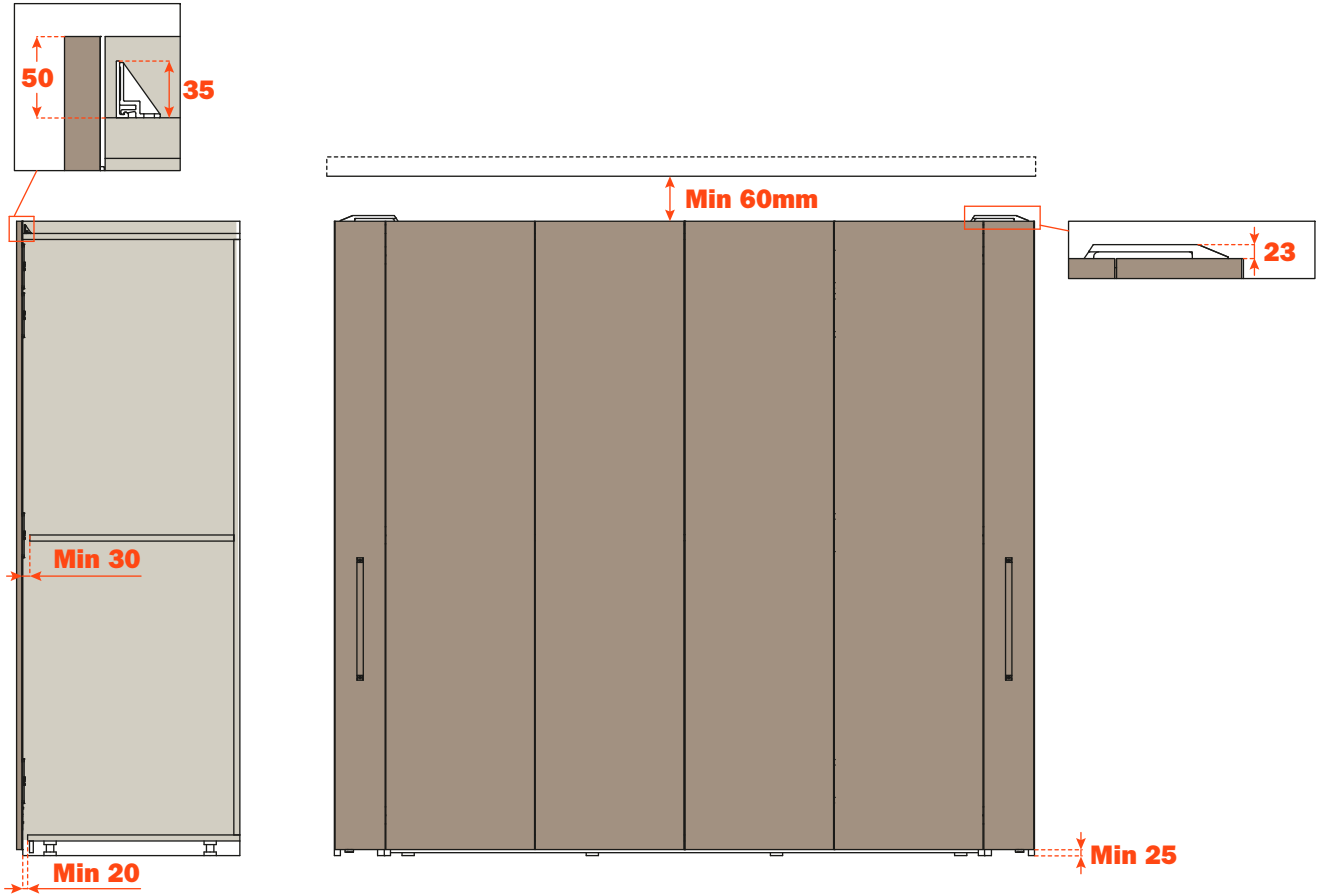
Exedra2 Smart



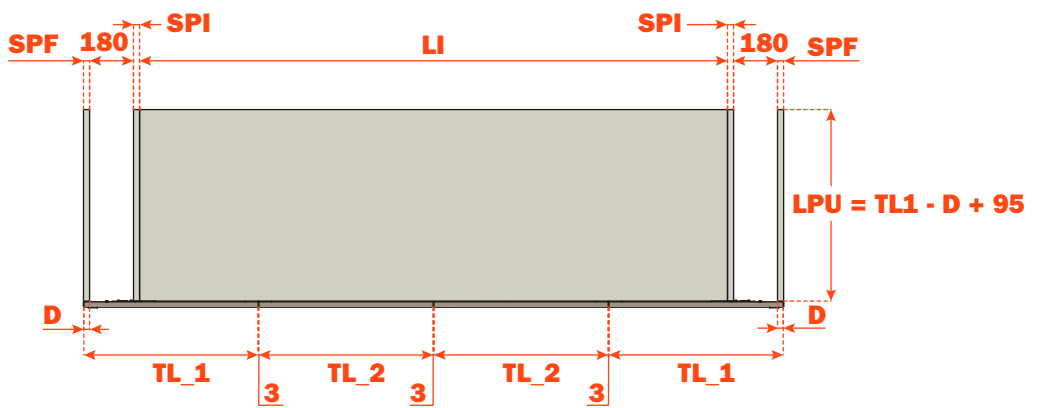
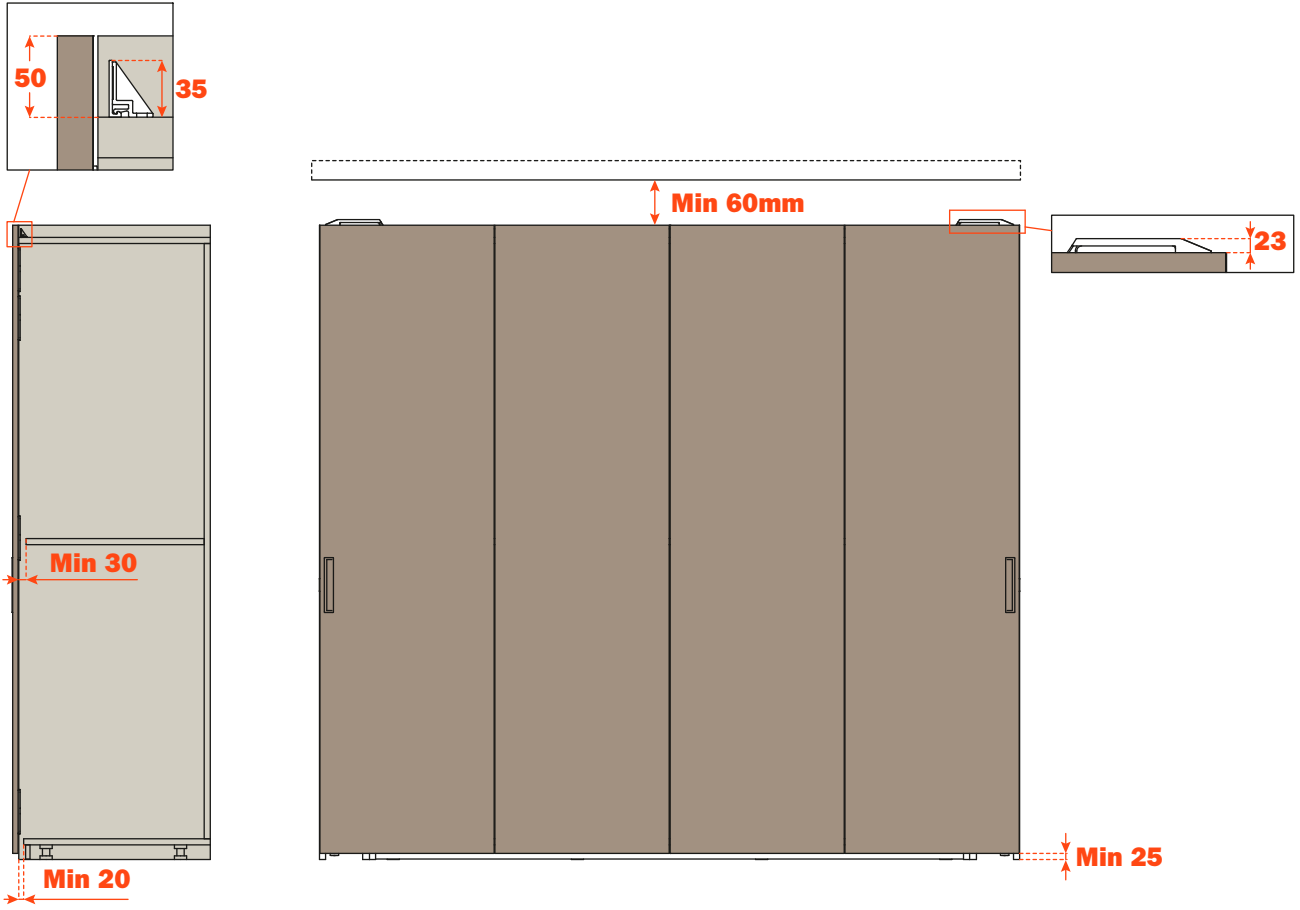
- 1** - Sistema de apertura de las puertas patentado, único en el mercado.
Parte visible de las puertas siempre protegida durante el movimiento.
- 2** - Carril de guía no portante en la parte superior del mueble.
- 3** - Retorno puertas asistido con amortiguador magnético.
- 4** - Marco estructural en aluminio para el movimiento de las puertas.
- 5** - Inserción frontal del marco portante para simplificar la instalación también en un hueco.
- 6** - Marco lateral en apoyo sobre el carril inferior portante, con descarga del peso sobre el lateral.
El carril no necesita apoyo en tierra.
- 7** - Dispositivo anti-deformidad



Exedra2 Star



Exedra2 Smart



Exedra2 Aplicaciones y ejemplos

El mecanismo derecho y el mecanismo izquierdo son independiente entre si, por lo que se pueden pedir por separado. Si tienen que trabajar en la misma estructura, deben ser configurados en pareja.

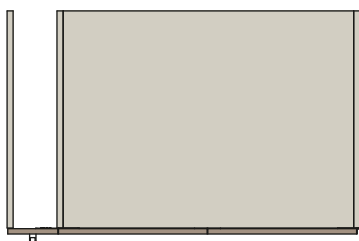
Exedra2 Star es la versión en la que el compartimiento de estacionamiento siempre está cubierto por el panel aplicada en la parte frontal del mecanismo.

Exedra2 Smart es la versión que requiere menos profundidad del compartimiento; las puertas permanecen a la vista, una vez estacionadas.

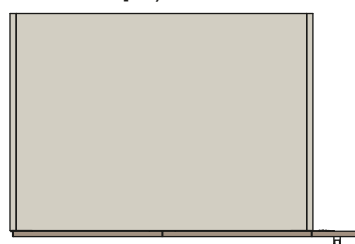
Ambas versiones están disponibles con Kit Push eléctrico que permite la apertura de puertas sin tirador.

Exedra2 Star es la versión en la que el compartimiento de estacionamiento siempre está cubierto por un panel fijado en la parte frontal del mecanismo.

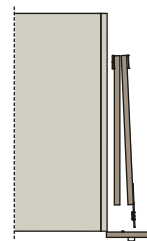
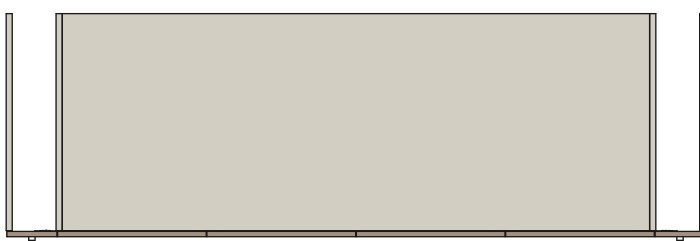
Puerta simple, mecanismo lado izquierdo



Puerta simple, mecanismo lado derecho



Puerta doble, mecanismo lado izquierdo y derecho



Exedra2 Smart es la versión que requiere menos profundidad del compartimiento; las puertas permanecen a la vista, una vez estacionadas.

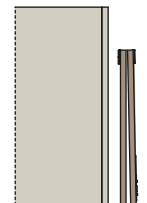
Puerta simple, mecanismo lado izquierdo



Puerta simple, mecanismo lado derecho



Puerta doble, mecanismo lado izquierdo y derecho



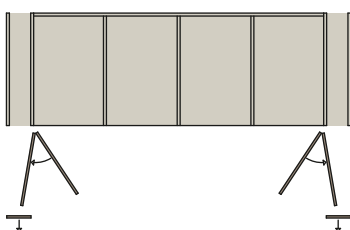
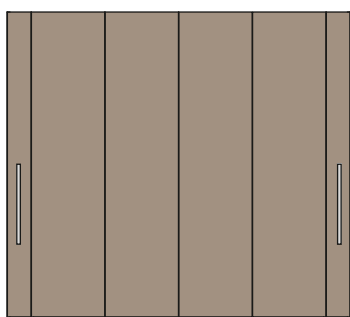
El sistema Exedra2 es el mecanismo ideal para múltiples situaciones. La ausencia del carril frontal inferior lo hace adaptable a cualquier aplicación, desde muebles tradicionales hasta vestidores.

El sistema no requiere ser apoyado al suelo, por lo que es posible crear sistemas elevados del suelo o colocados en un aparador o cajonera.

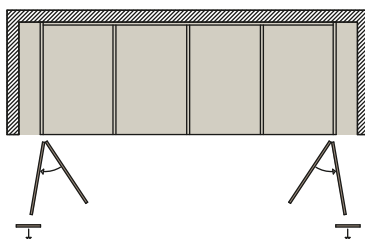
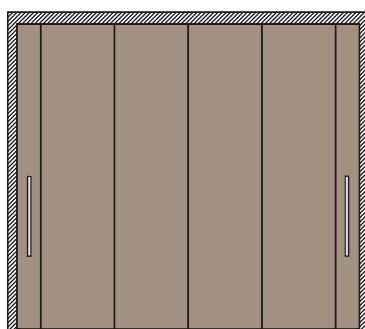
Gracias al sistema innovador de movimiento de las puertas con marco móvil portante, todo el peso del sistema y de las puertas es sostenido verticalmente sobre el lateral del mueble; nada es descargado sobre la parte superior. Esto permite alcanzar sistemas dobles con luz interna de 3000 mm, sin la necesidad de un panel central.

Exedra2 Star

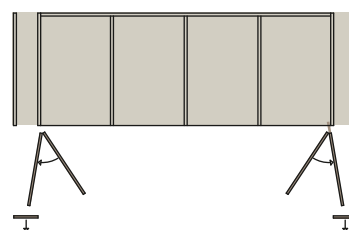
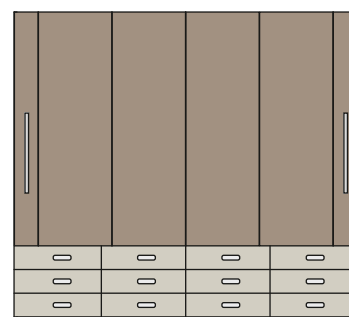
Tradicional



En hueco

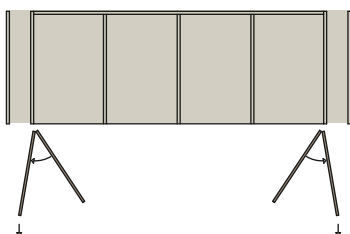
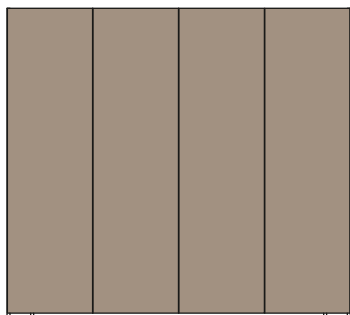


Elevado del suelo

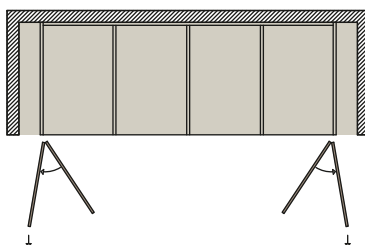
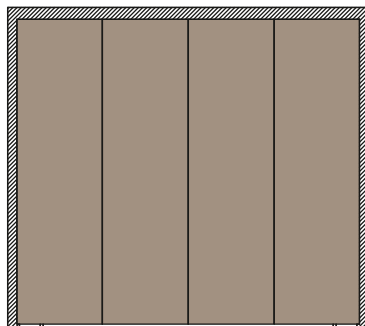


Exedra2 Smart

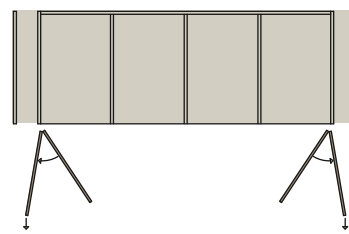
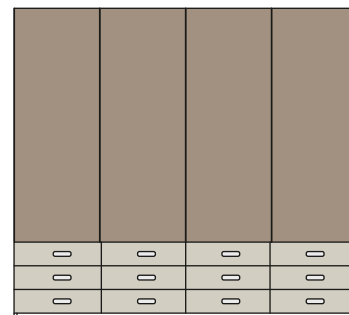
Tradicional



En hueco



Elevado del suelo



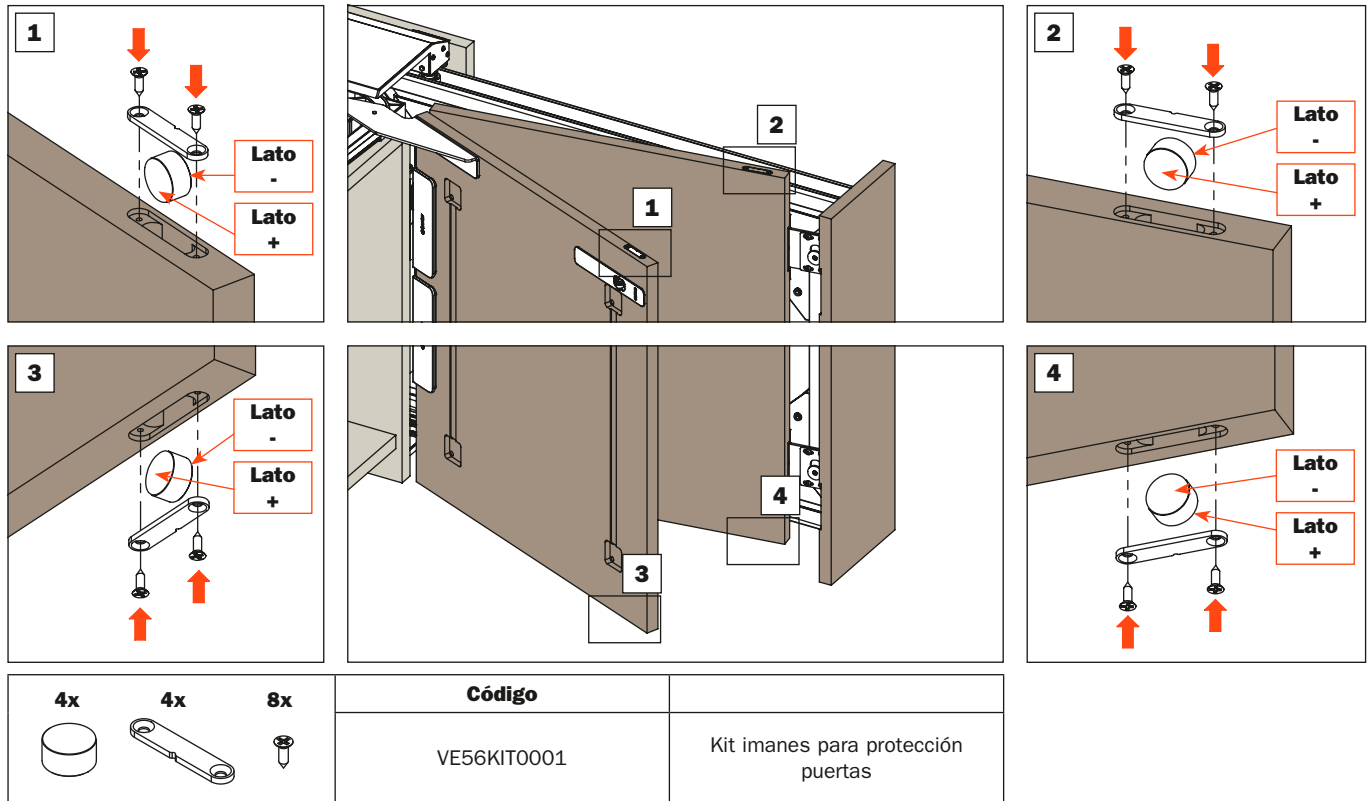


Opcional

Exedra2

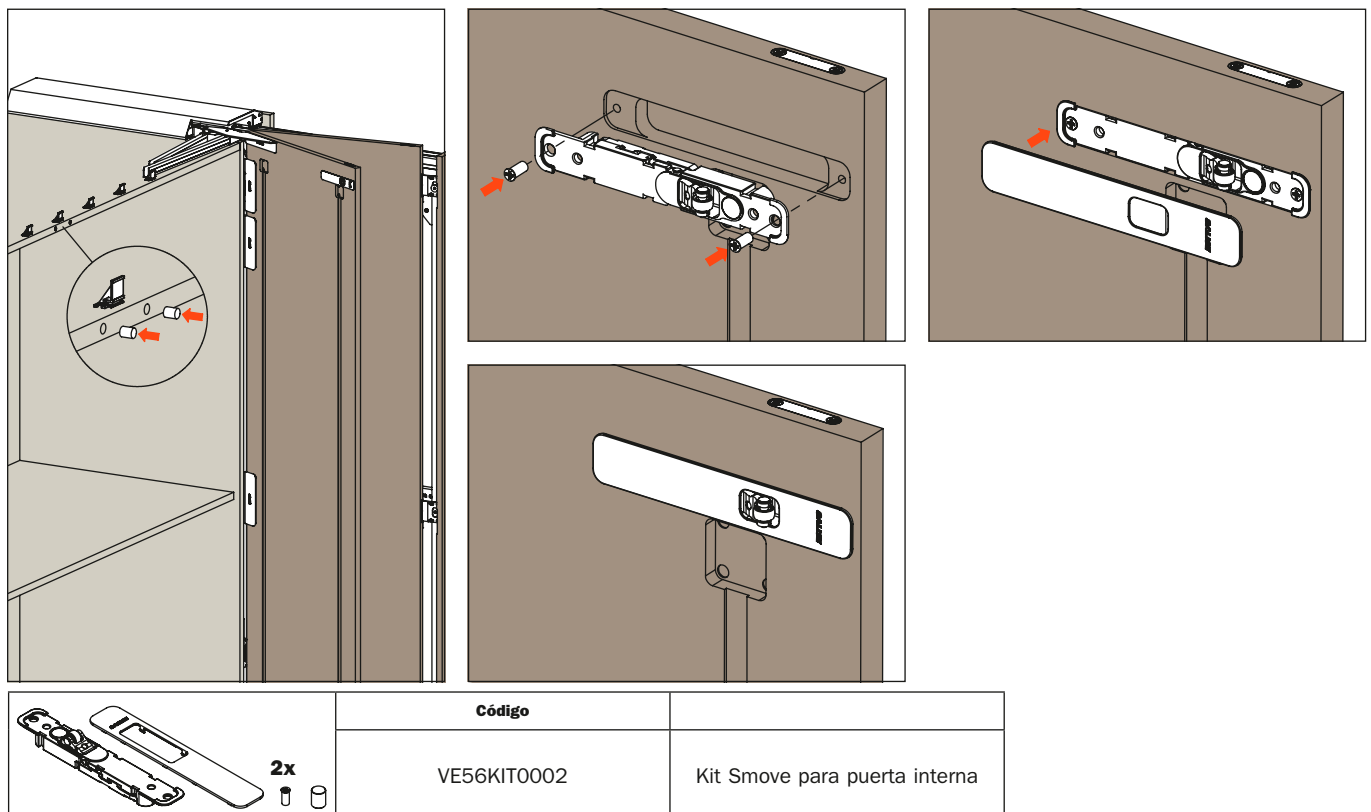
Kit Imanes para protección puertas

Sirve para garantizar la distancia mínima entre las puertas durante la fase de estacionamiento, evitando así colisiones accidentales entre las puertas en caso de uso inadecuado del mecanismo.



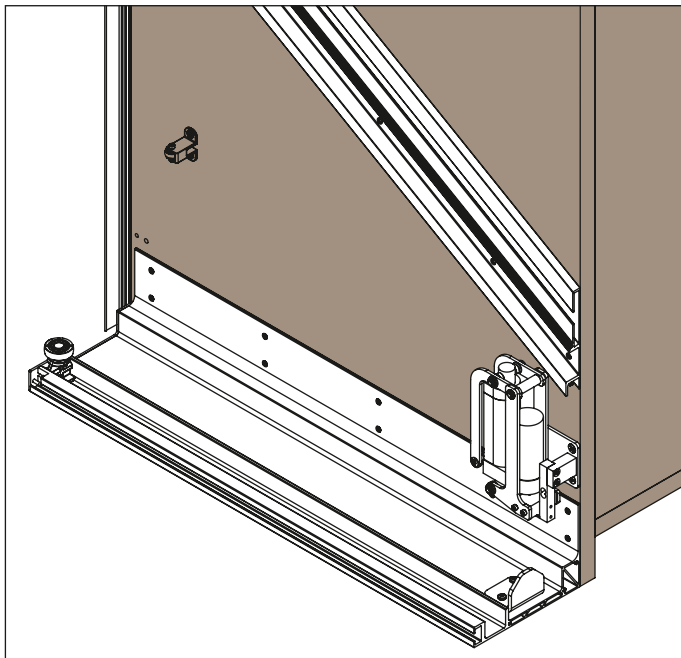
Kit Smove para puerta interna

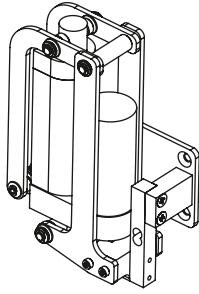
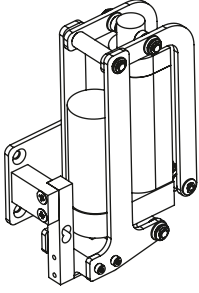
Sirve para evitar impactos y / o roces entre la puerta interior y la parte superior del mueble durante la fase de cierre.



Kit Push eléctrico

Convierte un mecanismo de apertura manual a apertura eléctrica



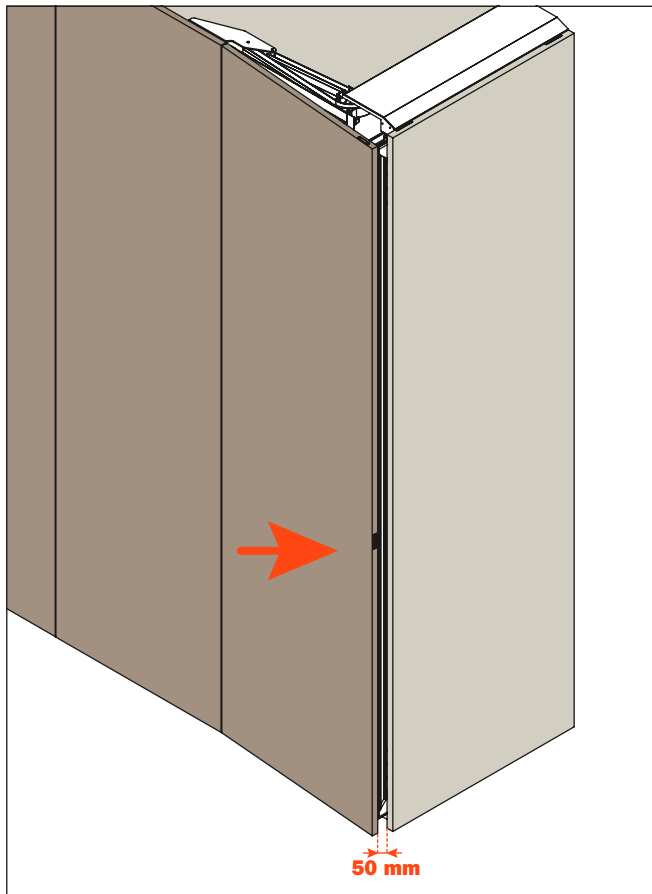
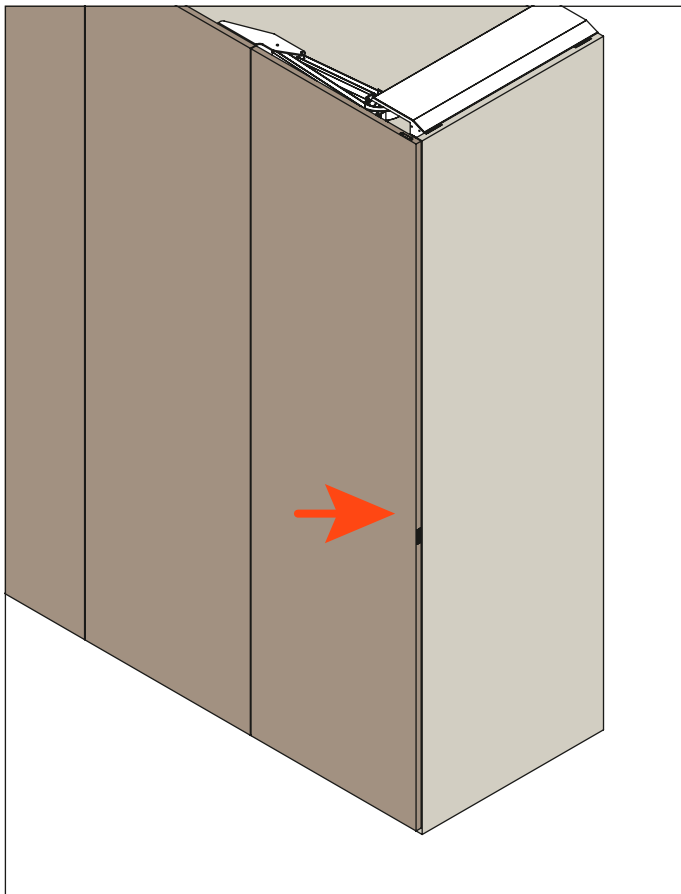
	Código	
	VE56EPP0010	Kit Push eléctrico lado derecho mueble
	VE56EPP0020	Kit Push eléctrico lado izquierdo mueble

Operación

La aplicación de una ligera presión sobre la puerta externa o sobre el panel de cobertura activa el sistema eléctrico que hace que la puerta salga de unos 50 mm.

El motor aguarda 10 segundos antes de volver al estado de reposo al retraer la puerta.

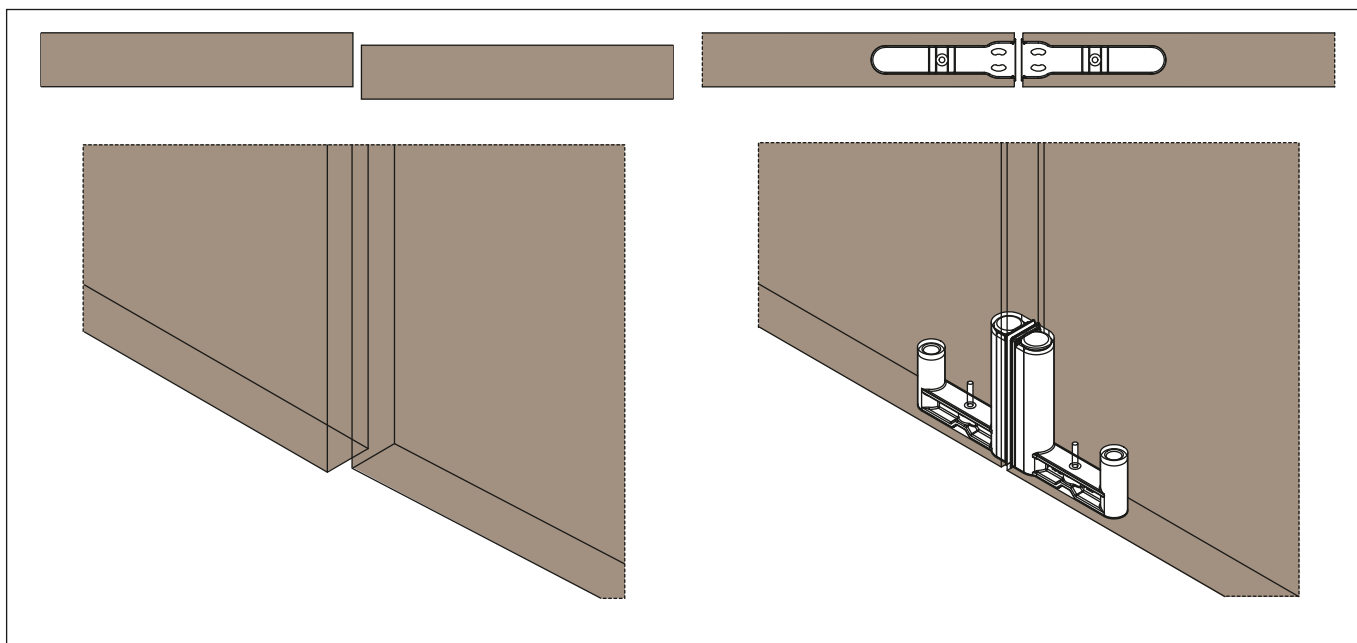
Una vez que el motor está al final de su carrera, el resto del movimiento para abrir las puertas debe completarse manualmente.



Exedra2

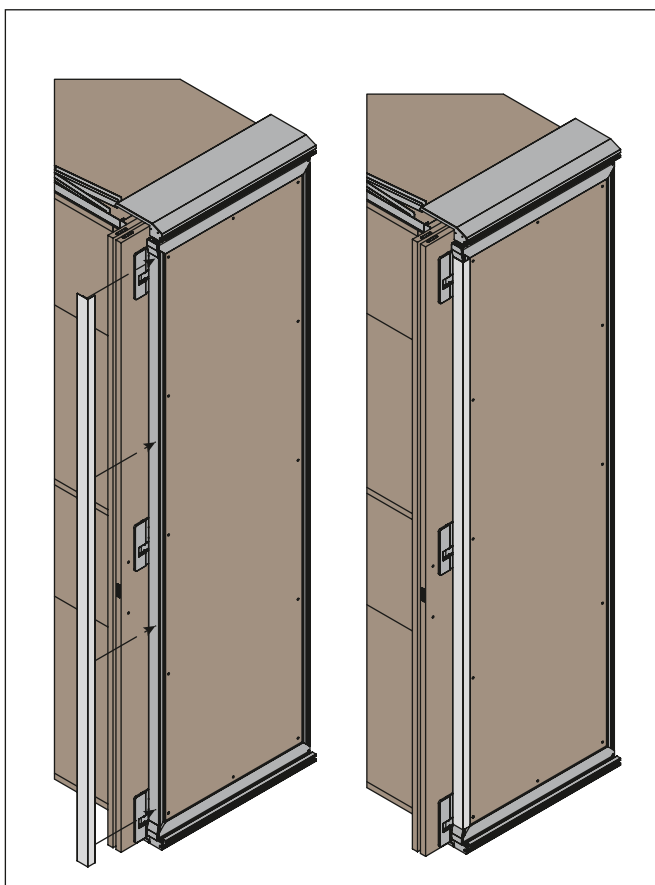
Kit Alineación puertas

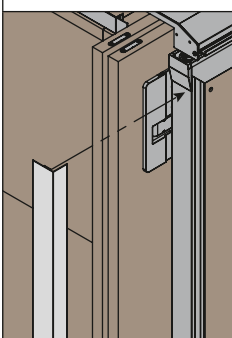
Sirve para alinear las puertas en caso de tener un par de Exedra2 (derecho + izquierdo).

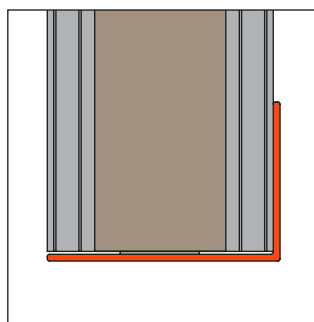


	Código	
	VE56KIT0003	Kit alineación puertas

Cobertura perfil marco Exedra2 Smart



	Código	
	VE56KIT0200A7	Cobertura perfil marco a pintar por el cliente L=2600 mm
	VE56KIT0200S7	Cobertura perfil marco metal grey L=2600 mm



ARTURO SALICE S.p.A.

VIA PROVINCIALE NOVEDRATESE, 10
22060 NOVEDRATE (COMO) ITALIA
TEL. 031 790424 - FAX 031 791508
info.salice@salice.com - www.salice.com

DEUTSCHE SALICE GMBH

RUDOLF DIESEL STR. 10
POSTFACH 1154
74382 NECKARWESTHEIM
TEL. 07233 9807-0
FAX. 07233 9807-16
info.salice@deutschesalice.de
www.salice.com

DEUTSCHE SALICE GMBH

VERKAUFSBÜRO NORD
RINGSTRASSE 36/A30 CENTER
32584 LÖHNE
TEL. 05731 15608-0
FAX. 05731 15608-10
vknord@deutschesalice.de
www.salice.com

SALICE UK LTD.

KINGFISHER WAY
HINCHINGBROOKE BUSINESS PARK
HUNTINGDON CAMBS PE 29 6FN
TEL. 01480 413831
FAX. 01480 451489
info.salice@saliceuk.co.uk
www.salice.com

BORTOLUZZI SISTEMI S.p.A.

VIA CADUTI 14 SETTEMBRE 1944, 45
32100 BELLUNO ITALIA
TEL. 0437 930866 - FAX 0437 931442
info@bortoluzzi.com - www.bortoluzzi.com

SALICE FRANCE S.A.R.L.

ROUTE DE GOA ZAC LES 3 MOULINS
06600 ANTIBES
TEL. 0493 330069
FAX. 0493 330141
info.salice@salicefrance.com
www.salice.com

SALICE ESPAÑA, S.L.U.

CALLE COPÉRNICO, 11
POLÍGONO INDUSTRIAL COLL DE LA MANYA
08403 GRANOLLERS (BARCELONA)
TEL. 938 45 88 61
FAX 938 49 11 97
info.salice@saliceespana.es
www.salice.com

SALICE PORTUGAL UNIP. LDA

VIA ROTA DOS MÓVEIS I n.399
4585-325 GANDRA-PAREDES (DISTRITO PORTO)
TEL. 00351 224 154 221
info@saliceportugal.pt
www.salice.com

SALICE CHINA (SHANGHAI) CO. LTD.

1st FLOOR, B1 BLDG 928 MINGZHU ROAD
XUJING, QINGPU DISTRICT
SHANGHAI 201702 - CHINA
TEL. 021 3988 9880
FAX. 021 3988 9882
info.salice@salicechina.com
www.salicechina.com

SALICE INDIA PVT. LTD.

1001 & 1002, 10TH FLOOR,
CENTRUM, PLOT NO. C-3,
OPP. WAGLE PRABHAG SAMITI OFFICE,
MIDC AREA, WAGLE INDUSTRIAL ESTATE,
THANE - 400604, MAHARASHTRA
TEL. 022 20812050
info@saliceindia.com
www.salice.com

SALICE CANADA INC.

3500 RIDGEWAY DRIVE,
UNIT#1
MISSISSAUGA, ONTARIO, L5L 0B4
TEL. 905 8208787
FAX. 905 8207226
info.salice@salicecanada.com
www.salicecanada.com

SALICE AMERICA INC.

2123 CROWN CENTRE DRIVE
CHARLOTTE NC. 28227
TEL. 704 8417810
FAX. 704 8417808
info.salice@saliceamerica.com
www.saliceamerica.com



Contenidos digitales:

- PDF prospecto técnico
- Vídeo

DOCASS016SPA Ed. 01 - 11/2021

